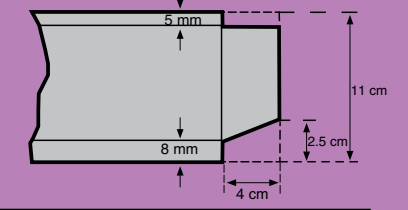
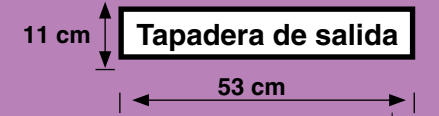
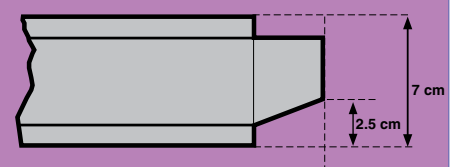
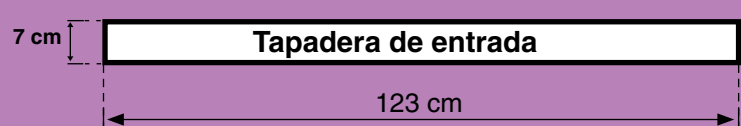
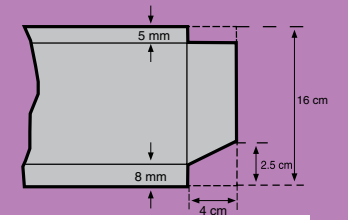
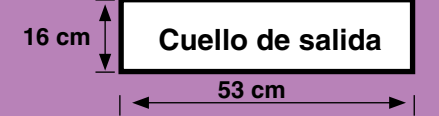
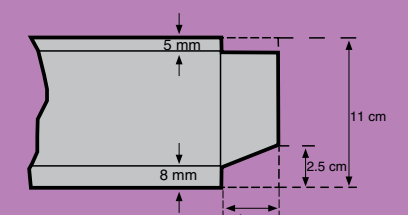
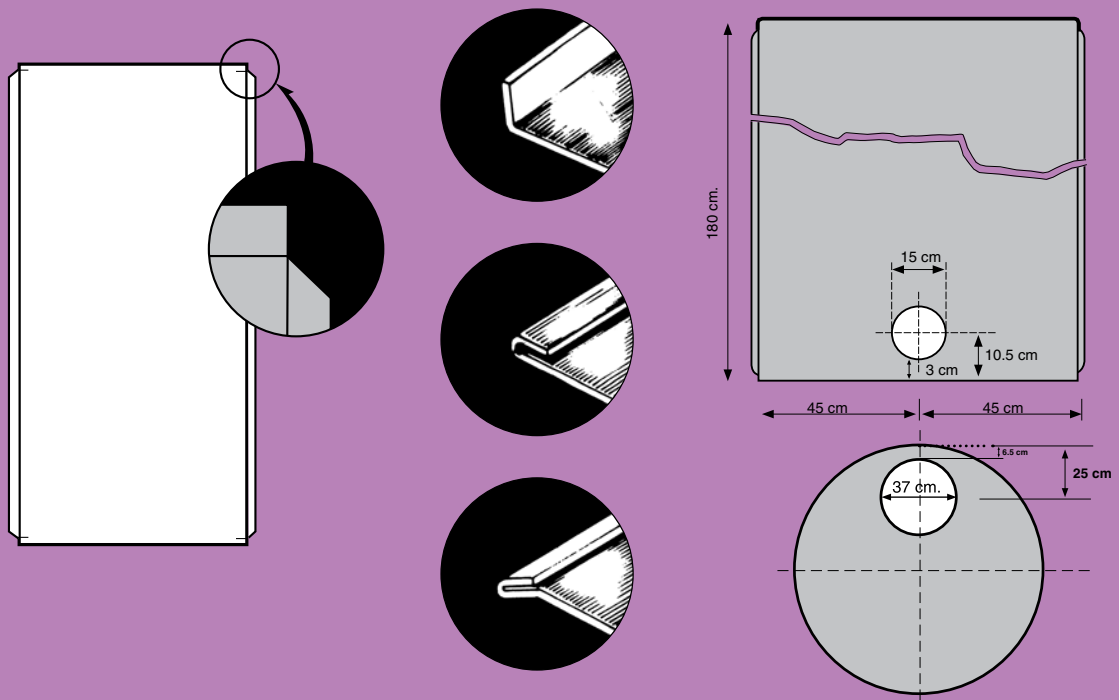
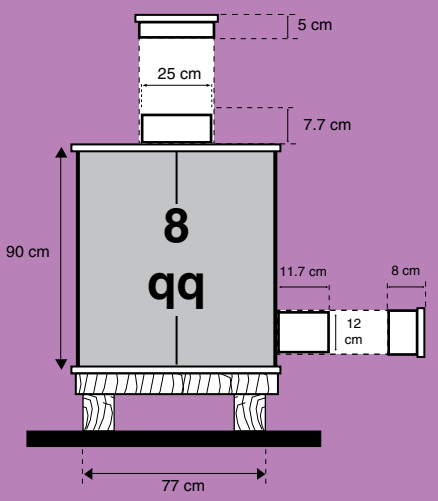


LOS CORTES DE LAS PIEZAS 4qq, 8qq, 12qq y 30qq



MEDIDAS PARA 8qq.

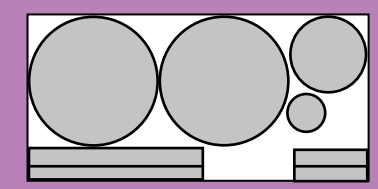


- Cilindro: una 2,44 meter (8 piés) lámina galvanizada
- Fondo y tapadera del cilindro: diam 78 cm
- Fondo de la tapadera de entrada: diam 27 cm
- Fondo de la tapadera de salida: diam 14 cm
- Faja del cuello de entrada: 84 x 9 cm
- Faja de la tapadera de entrada: 84 x 6 cm
- Faja del cuello de salida: 41 x 13 cm
- Faja de la tapadera de salida: 42 x 9 cm

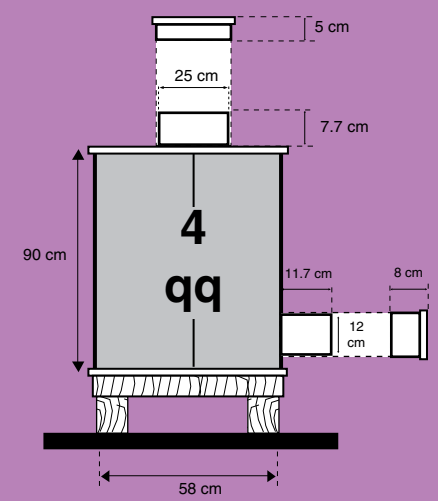
Nota: Si se dispone solo de lámina de 180 cm (6 pies), añadir una pieza de 61 cm (2 pies).



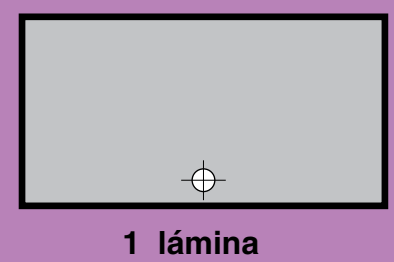
1, 1/3 lámina



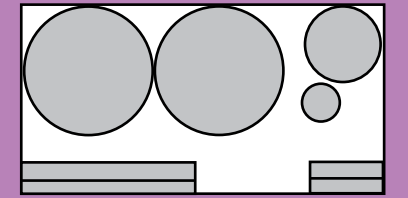
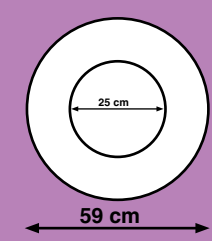
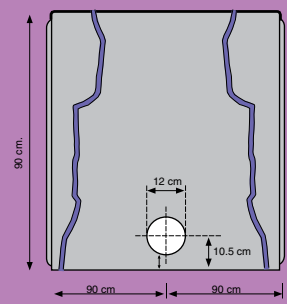
MEDIDAS PARA 4qq

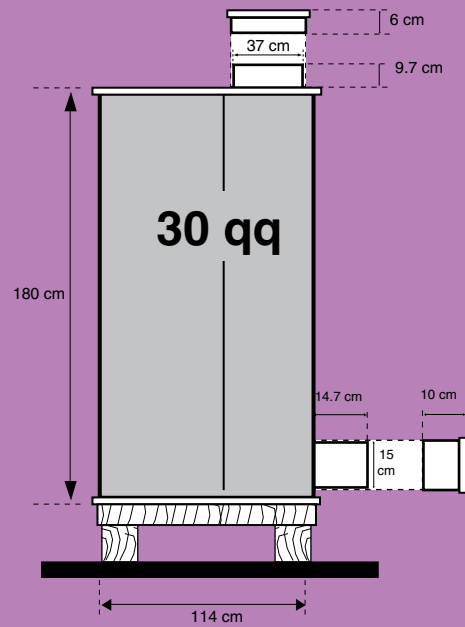


- Cilindro 1 lámina galvanizada
- Fondo y tapadera del cilindro: diam 55-60 cm
- Fondo de la tapadera de entrada: diam 25-30 cm
- Fondo de la tapadera de salida: diam 10-15 cm
- Faja del cuello de entrada: 84 x 9 cm
- Faja de la tapadera de entrada: 84 x 6 cm
- Faja del cuello de salida: 41 x 13 cm
- Faja de la tapadera de salida: 42 x 9 cm



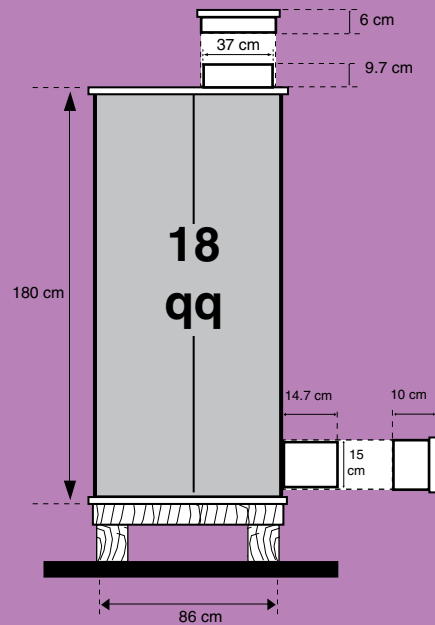
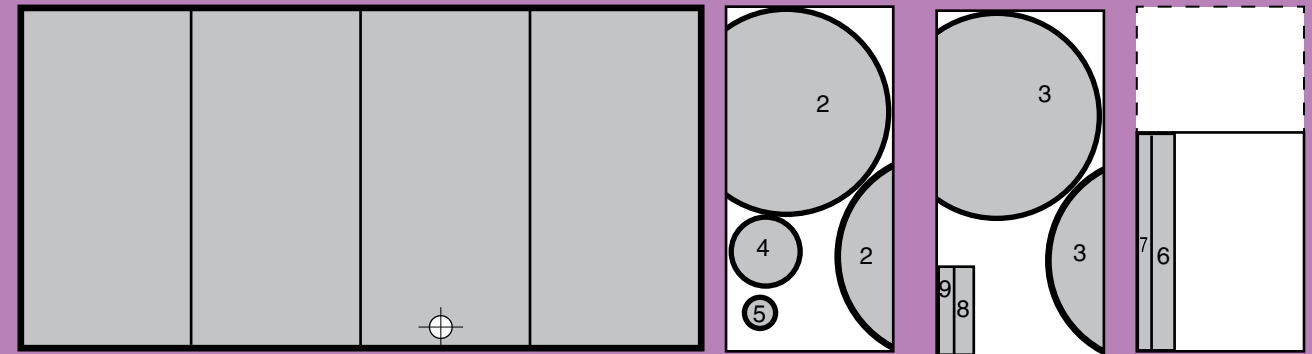
1 lámina





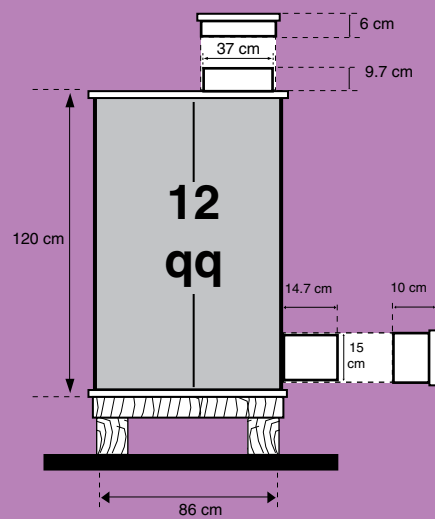
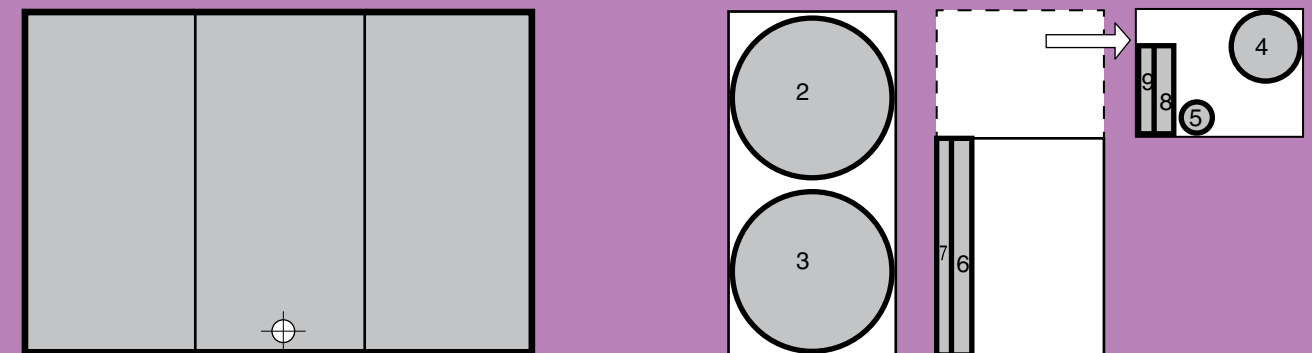
MEDIDAS DEL SILO DE 30qq

Cilindro	4 láminas galvanizadas	
Fondo y tapadera del cilindro:	diam	115-120 cm
Fondo de la tapadera de entrada:	diam	35-40 cm
Fondo de la tapadera de salida:	diam	10-15 cm
Faja del cuello de entrada:		123 x 11 cm
Faja de la tapadera de entrada:		123 x 7 cm
Faja del cuello de salida:		53 x 16 cm
Faja de la tapadera de salida:		53 x 11 cm



MEDIDAS DEL SILO DE 18qq

Cilindro	3 láminas galvanizadas	
Fondo y tapadera del cilindro:	diam	85-90 cm
Fondo de la tapadera de entrada:	diam	35-40 cm
Fondo de la tapadera de salida:	diam	10-15 cm
Faja del cuello de entrada:		123 x 11 cm
Faja de la tapadera de entrada:		123 x 7 cm
Faja del cuello de salida:		53 x 16 cm
Faja de la tapadera de salida:		53 x 11 cm



MEDIDAS DEL SILO DE 12qq

Cilindro:	3 láminas galvanizadas	
Fondo y tapadera del cilindro:	diam	85-90 cm
Fondo de la tapadera de entrada:	diam	35-40 cm
Fondo de la tapadera de salida:	diam	10-15 cm
Faja del cuello de entrada:		123 x 11 cm
Faja de la tapadera de entrada:		123 x 7 cm
Faja del cuello de salida:		53 x 16 cm
Faja de la tapadera de salida:		53 x 11 cm

