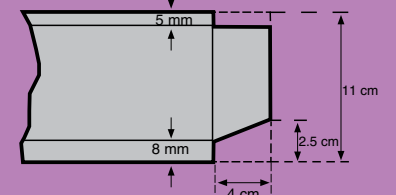
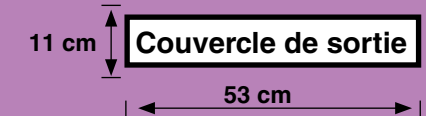
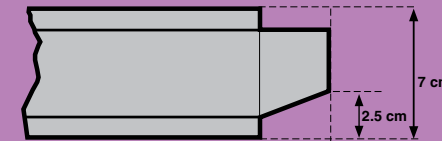
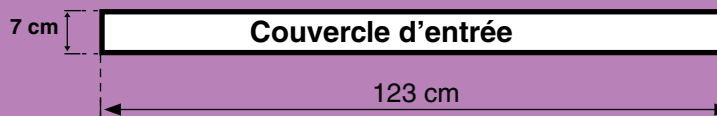
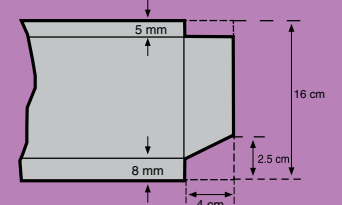
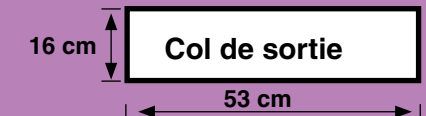
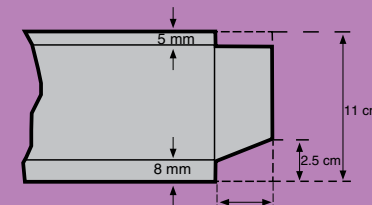
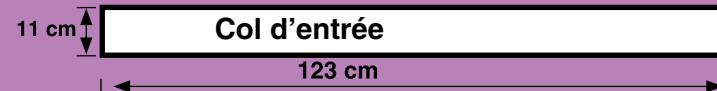
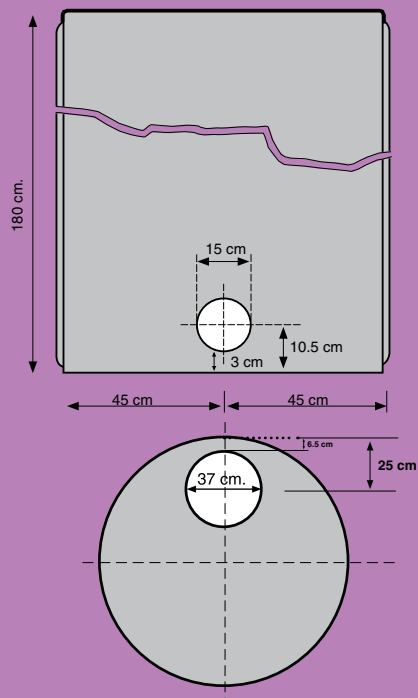
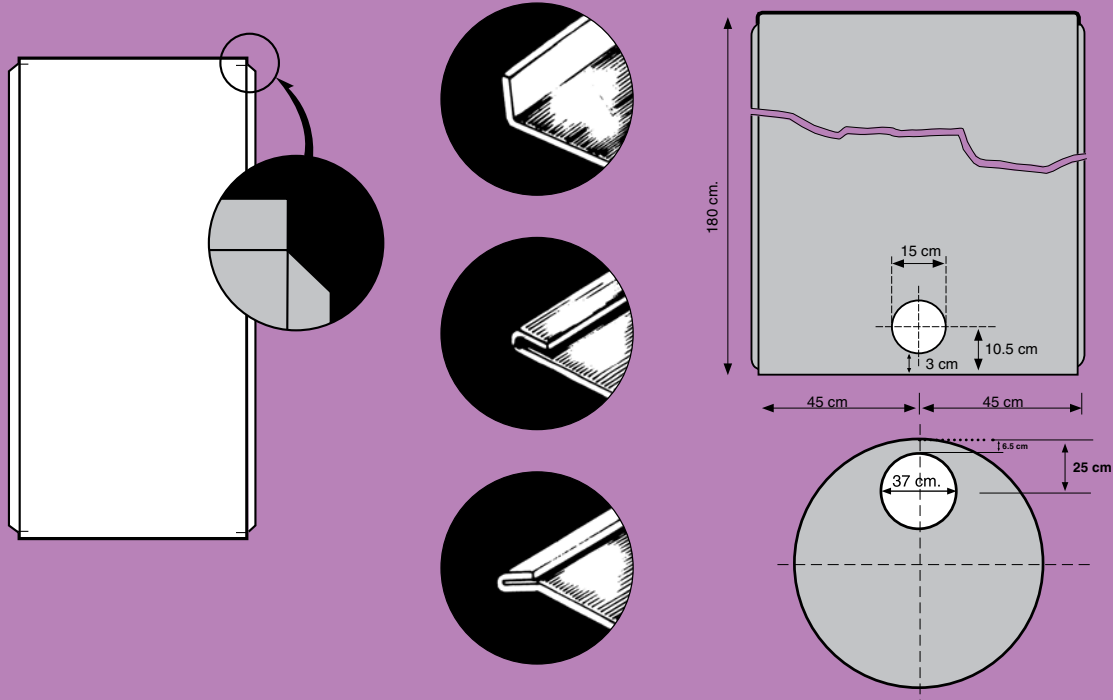
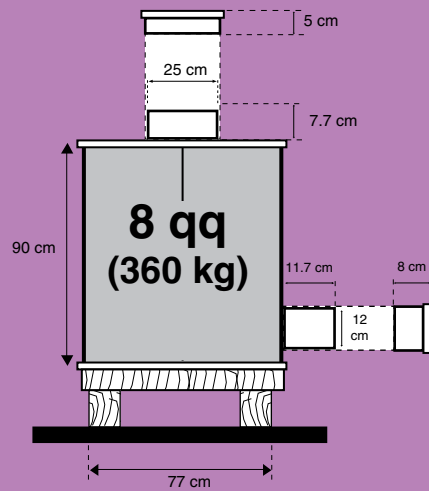


LES DÉCOUPES DE LA PIÈCE DE SILOS DES 180 KG, 360 KG, 540 KG, 800 KG et 1,360 KG



DIMENSIONS DES SILOS 360 KG

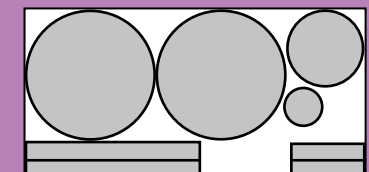


- | | |
|---------------------------------------|--------------------------|
| Cylindre: | 1 tôle de 2,40 cm |
| Couvercle et Fond du cylindre: | diam 78 cm |
| Fond du couvercle d'entrée: | diam 27 cm |
| Fond du couvercle de sortie: | diam 14 cm |
| Bande du Col d'entrée: | 84 x 9 cm |
| Bande du couvercle d'entrée: | 84 x 6 cm |
| Bande du col de sortie: | 41 x 13 cm |
| Bande du couvercle de sortie: | 42 x 9 cm |

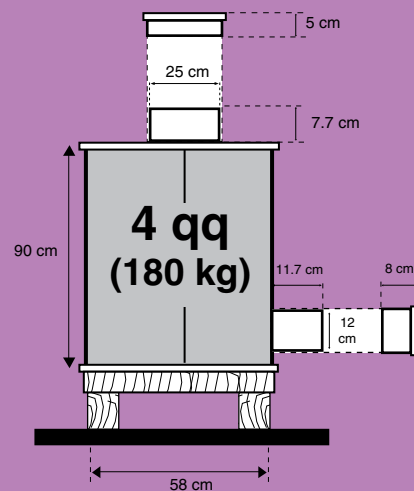
Note: Si vous ne disposez pas de tôle de 240 cms, ajoutez une bande de 60 cms à la tôle de 180 cms.



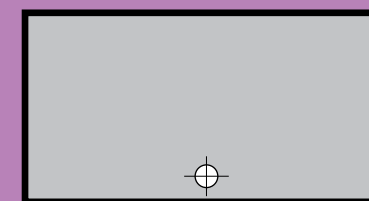
1, 1/3 tôle



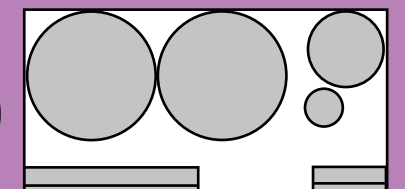
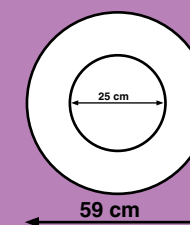
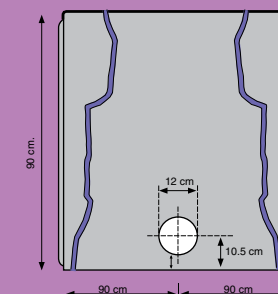
DIMENSIONS DES SILOS 180 KG



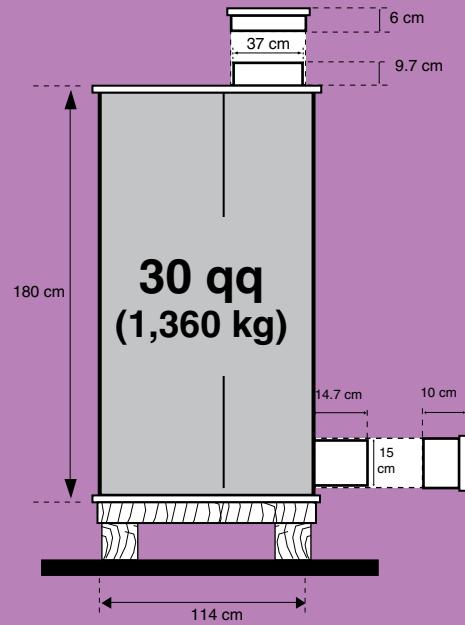
- | | |
|---------------------------------------|----------------------|
| Cylindre: | 1 tôle |
| Couvercle et Fond du cylindre: | diam 55-60 cm |
| Fond du couvercle d'entrée: | diam 25-30 cm |
| Fond du couvercle de sortie: | diam 10-15 cm |
| Bande du Col d'entrée: | 84 x 9 cm |
| Bande du couvercle d'entrée: | 84 x 6 cm |
| Bande du col de sortie: | 41 x 13 cm |
| Bande du couvercle de sortie: | 42 x 9 cm |



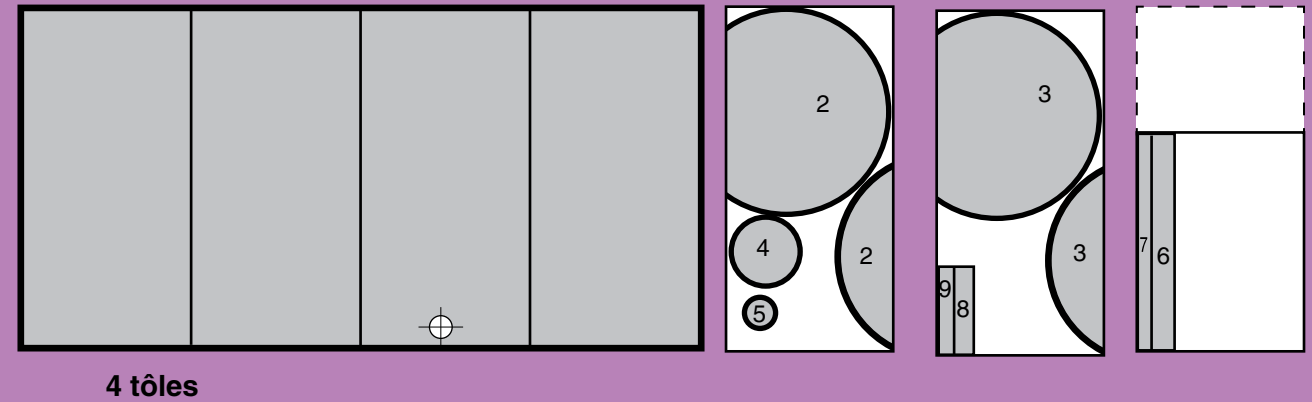
1 tôle



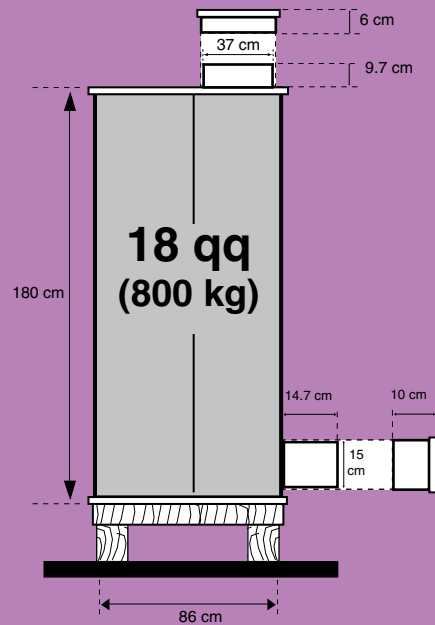
DIMENSIONS DES SILOS 1,360 KG



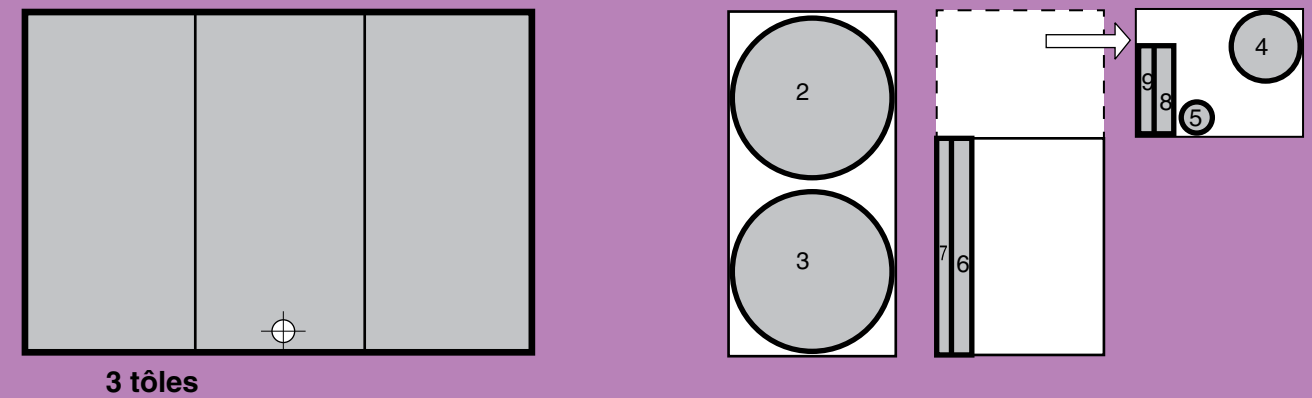
Cylindre:	4 tôles	
Couvercle et Fond du cylindre:	diam	115-120 cm
Fond du couvercle d'entrée:	diam	35-40 cm
Fond du couvercle de sortie:	diam	10-15 cm
Bande du Col d'entrée:		123 x 11 cm
Bande du couvercle d'entrée:		123 x 7 cm
Bande du col de sortie:		53 x 16 cm
Bande du couvercle de sortie:		53 x 11 cm



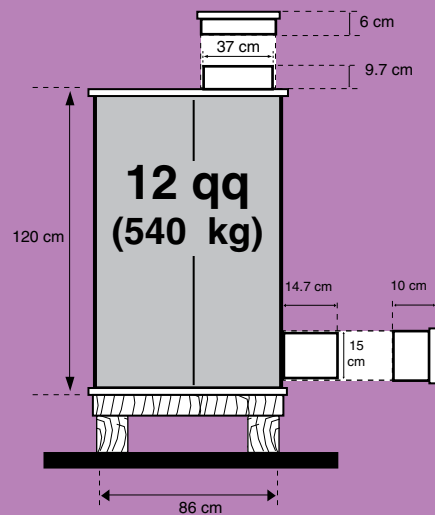
DIMENSIONS DES SILOS 800 KG



Cylindre:	3 tôles	
Couvercle et Fond du cylindre:	diam	85-90 cm
Fond du couvercle d'entrée:	diam	35-40 cm
Fond du couvercle de sortie:	diam	10-15 cm
Bande du Col d'entrée:		123 x 11 cm
Bande du couvercle d'entrée:		123 x 7 cm
Bande du col de sortie:		53 x 16 cm
Bande du couvercle de sortie:		53 x 11 cm



DIMENSIONS DES SILOS 540 KG



Cylindre:	3 tôles	
Couvercle et Fond du cylindre:	diam	85-90 cm
Fond du couvercle d'entrée:	diam	35-40 cm
Fond du couvercle de sortie:	diam	10-15 cm
Bande du Col d'entrée:		123 x 11 cm
Bande du couvercle d'entrée:		123 x 7 cm
Bande du col de sortie:		53 x 16 cm
Bande du couvercle de sortie:		53 x 11 cm

